

HARTMANN



CleanSafe touchless / CleanSafe basic
Spender zur Applikation von Händehygienepräparaten
in der CleanSafe Flasche.



Touchless-Technologie für mehr Anwenderkomfort.

Der berührungslose Dosierspender CleanSafe für den Einsatz von Händehygienepräparaten in der CleanSafe Flasche.



Für eine erfolgreiche Händehygiene ist es nicht nur entscheidend, dass die Händehygienepräparate, sondern auch die Dosierspender von den Anwendern gerne eingesetzt werden.

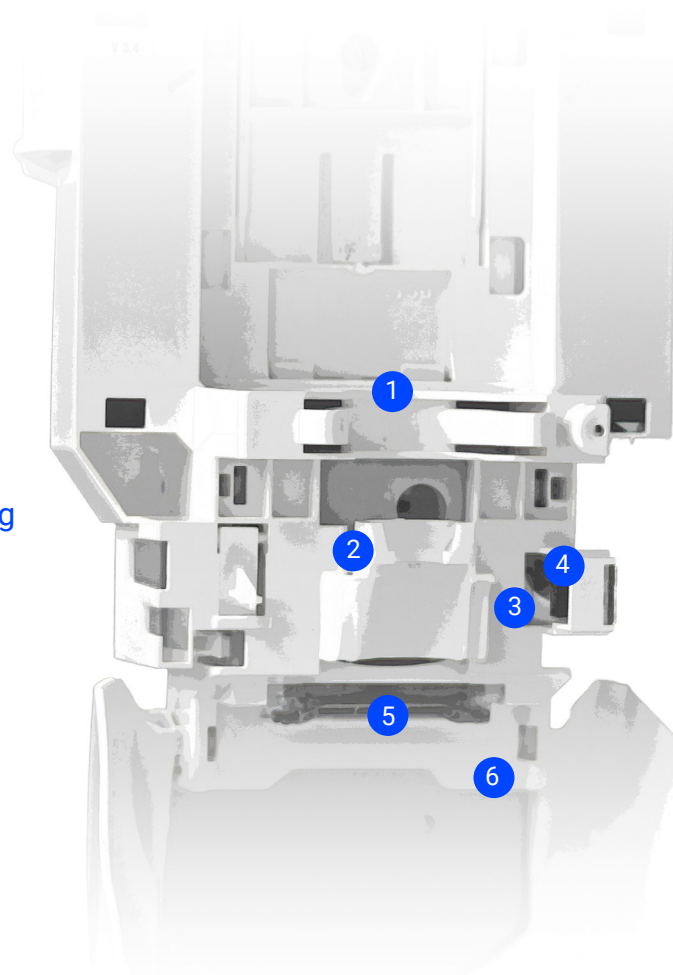
Mit seinem CleanSafe touchless-Spendersystem, das sich zusammen mit Sterillium® Gel pure, Sterillium® pure und Baktolin® foam in der 1L CleanSafe-Flasche optimal verwenden lässt, bietet HARTMANN eine flexibel einsetzbare und zugleich anwenderfreundliche Lösung.

Die berührungslose Spender-Technologie ist einfach zu handhaben und macht es den Anwendern damit leicht, die notwendigen Händehygiene konsequent durchzuführen.

1. Stabile Konstruktion für einfachen Flaschenwechsel

2. Passgenaue Formung für eine präzise Fixierung der Pumpe

3. Flexible Einstellung der Dosiermenge in drei Stufen.



4. LED-basierte Statusanzeige der Funktionsfähigkeit und Batteriespannung

5. Verlässlicher Infrarot-Sensor für die Produktabgabe

6. Integriertes Schloss für sicheren Produktschutz

CleanSafe touchless

Berührungsloser Kunststoff-Dosierspender für Sterillium® Gel pure, Sterillium® pure und Baktolin® foam in der CleanSafe Flasche

Charakteristik

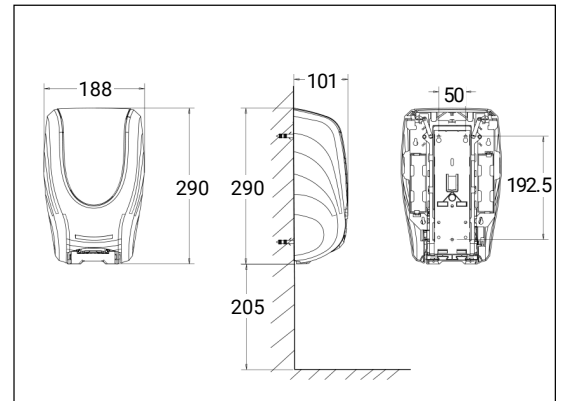
- geeignet für 1000 ml CleanSafe-Flaschen mit vormontierter Pumpe zum Einmalgebrauch
- zuverlässiges und anwenderfreundliches Überkopf-Spendersystem aus stabilem Kunststoff
- berührungslose Produktentnahme
- einfacher Flaschenwechsel
- optimale und sichere Dosierung
- Integriertes Schloss mit Schlüssel (abziehbar oder permanent)
- verlässliche Infrarot-Sensortechnik und Statusanzeige der Batteriespannung



- flexible Hubeinstellung für ein, zwei oder drei Hübe
- leichte und schnelle Montage durch Verschraubung* oder vormontierte Klebepads.
- Batterielaufzeit: Zwischen 60.000 - 90.000 Hüben oder 2 Jahre
- abnehmbare Rückwand
- optimale Restentleerung und tropfenfreier Flaschenwechsel
- Lieferung inkl. Befestigungsmaterial, Montage-/ Bedienungsanleitung und Batterien

Technische Daten

Spender für 1000 ml-Überkopfflasche



* Bohrlöcher der CleanSafe-Spender Rückwände sind nicht identisch mit denen der bestehenden BODE Eurospender.

CleanSafe basic

Manuell bedienbarer Kunststoff-Dosierspender für Sterillium® Gel pure, Sterillium® pure und Baktolin® foam in der CleanSafe Flasche

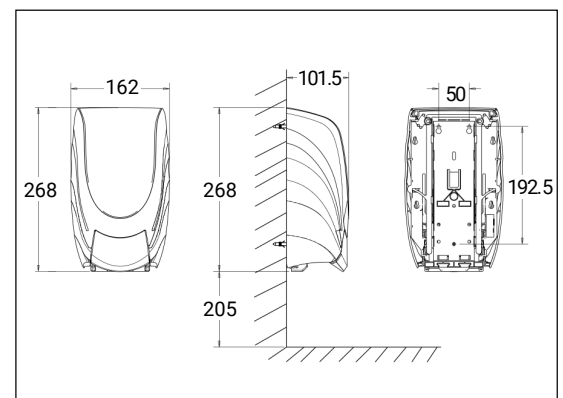


Charakteristik

- geeignet für 1000 ml CleanSafe-Flaschen mit vormontierter Pumpe zum Einmalgebrauch
- zuverlässiges und anwenderfreundliches Überkopf-Spendersystem aus stabilem Kunststoff mit Drucktaste
- einfacher Flaschenwechsel
- optimale und sichere Dosierung
- Integriertes Schloss mit Schlüssel (permanent oder abziehbar)
- leichte und schnelle Montage durch Verschraubung* oder vormontierte Klebepads.
- abnehmbare Rückwand
- optimale Restentleerung und tropfenfreier Flaschenwechsel
- Lieferung inkl. Befestigungsmaterial, Montage-/ Bedienungsanleitung

Technische Daten

Spender für 1000 ml-Überkopfflasche



* Bohrlöcher der CleanSafe-Spender Rückwände sind nicht identisch mit denen der bestehenden BODE Eurospender.

Das CleanSafe-System



	Packungsinhalt	Artikelnummer	Versand-Einh. Packungen
Spender			
CleanSafe touchless*	1 Stück	981 444	1
CleanSafe basic	1 Stück	981 445	1
Auffangschale für CleanSafe basic/touchless	1 Stück	981 609	1

* Batterien für die sofortige Inbetriebnahme im Lieferumfang enthalten.

Die Händehygienepräparate von HARTMANN in der praktischen CleanSafe Überkopfflasche mit vormontierter Dosierpumpe.

Für das CleanSafe-System stehen die beiden Hände-Desinfektionsmittel Sterillium® Gel pure und Sterillium® pure sowie der neue hautmilde Reinigungsschaum Baktolin® foam in der kollabierbaren 1000 ml Überkopfflasche von HARTMANN zur Verfügung. Durch die vormontierte Einweg-Dosierpumpe mit 1,1 ml Hub wird ein Maximum an Hygienesicherheit erreicht. Der Rücksaugeffekt der integrierten Clean-Tip Technologie ermöglicht zudem eine tropfenfreie Produktentnahme.



	Packungsinhalt	Artikelnummer	Versand-Einh. Packungen
Händedesinfektion			
Sterillium® pure			
CleanSafe Flasche	1000 ml	981 578	10
Sterillium® Gel pure			
CleanSafe Flasche	1000 ml	981 454	10
Händereinigung			
Baktolin® foam			
CleanSafe Flasche	1000 ml	981 582	6

*Desinfektionsmittel vorsichtig verwenden.
Vor Gebrauch stets Etikett und Produktinformationen lesen.*



Hilft. Pflegt. Schützt.

PAUL HARTMANN Ges.m.b.H.
2355 Wiener Neudorf
Österreich

Telefon +43 2236 64630-0
Telefax +43 2236 64630-17
office@at.hartmann.info

www.at.hartmann.info

AB 0848609 10.21



Wir forschen für
den Infektionsschutz