

HARTMANN



CleanSafe System

Händehygiene
einfach sicher



CleanSafe System

CleanSafe touchless

Hände-
desinfektion

Händereinigung

CleanSafe Sortiment

Beste Voraussetzung für die korrekte Händehygiene

Unzureichende Funktionalität, verschmutzte Spender, mangelnde Sichtbarkeit sowie geringes Bewusstsein sind Gründe, warum die notwendige Händehygiene oftmals nicht korrekt umgesetzt wird.

Die Umsetzung der richtigen Händehygiene erfordert ein ganzheitliches und vor allem einfaches System. Das beinhaltet benutzerfreundliche, hygienisch einwandfreie Spender für eine einfache Entnahme sowie Präparate mit einer hohen Anwenderakzeptanz, gutem Hautgefühl und nachgewiesener Wirksamkeit:



CleanSafe System

CleanSafe touchless

Hände-desinfektion

Händereinigung

CleanSafe Sortiment



Das CleanSafe System

Hygienisch – Einfach – Effizient.

Hautverträgliche Händehygienepräparate in einer kollabierenden Überkopfflasche mit vormontierter Dosierpumpe, kombiniert mit moderner Spender-Technologie, gewährleisten einen optimalen Hygienestandard.

Zur Händedesinfektion steht wahlweise das flüssige **Sterillium® pure** oder das **Sterillium® Gel pure** mit moderner Gel-Formel zur Verfügung. Ergänzt um den neuen hautmilden Reinigungsschaum **Baktolin® foam** mit ausgezeichneter Reinigungsleistung bietet HARTMANN die komplette Lösung für eine effektive Händehygiene.



Minimaler Aufwand – maximale Hygiene

1 Hygienisch

Geschlossenes Spender-
system mit innovativem
Dosiersystem

2 Einfach

Einfache Produktent-
nahme und Aufbereitung

3 Effizient

Optimale Restentleerung
und effiziente Dosierung



CleanSafe
System

CleanSafe
touchless

Hände-
desinfektion

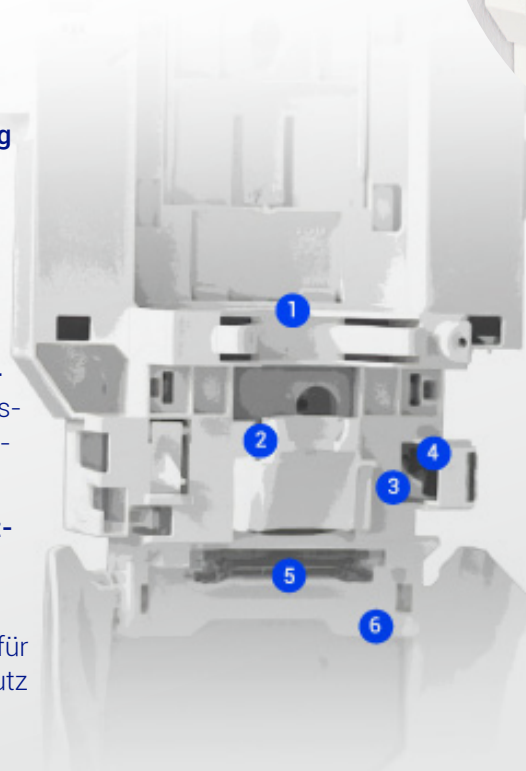
Händereinigung

CleanSafe
Sortiment



CleanSafe touchless

- 1. Stabile Konstruktion**
für einfachen
Flaschenwechsel
- 2. Passgenaue Formung**
für eine präzise
Fixierung der Pumpe
- 3. Flexible Einstellung**
der Dosiermenge in
drei Stufen.
- 4. LED-basierte Status-**
anzeige der Funktions-
fähigkeit und Batterie-
spannung
- 5. Verlässlicher Infrarot-**
Sensor für die
Produktabgabe
- 6. Integriertes Schloss** für
sicheren Produktschutz



Anwendungsvideos

Flaschenwechsel:



Batteriewechsel:



CleanSafe
System

CleanSafe
touchless

Hände-
desinfektion

Händereinigung

CleanSafe
Sortiment



Händedesinfektion

Mit dem flüssigen **Sterillium® pure** und dem modernen **Sterillium® Gel pure** bietet HARTMANN zwei Hände-Desinfektionsmittel in der kollabierbaren 1.000 ml Überkopfflasche für das CleanSafe System.

Beide Produkte eignen sich zur **hygienischen und chirurgischen Händedesinfektion und für den Lebensmittelbereich** und zeichnen sich durch **sehr gute Hautverträglichkeit sowie einer umfassenden Wirksamkeit** aus.



Mit vormontierter Dosierpumpe

Sterillium® pure

- Umfassend und schnell wirksam
- Begrenzt viruzid PLUS wirksam, inkl. Noroviren
- Farbstoff- und parfümfrei
- Besonders hautverträglich und rückfettend
- Erhöht die Hautfeuchtigkeit bei regelmäßiger Anwendung [1]



Mit vormontierter Dosierpumpe

Sterillium® Gel pure

- Hochwirksames Hände-Desinfektionsgel
- Norovirus-wirksam und viruzid
- Besonders hautverträglich und pflegend
- Angenehmes Hautgefühl ohne klebrige Rückstände
- Farbstoff- und parfümfrei

Quelle:

1 Kampf G, Muscatelli M, Häntschel D, Rudolf M. 2002 Dermal tolerance and effect on skin hydration of new ethanol-based hand gel. Journal of Hospital Infection; 52: 297-301.

Händereinigung

Der neue Reinigungsschaum **Baktolin® foam** ist besonders hautfreundlich und eignet sich zur schonenden Reinigung der Hände, auch bei häufigem Waschen.

Der feinporige, weiße Schaum ist ausgesprochen **sparsam** und lässt sich **leicht abspülen**. Dies führt zu einer **deutlichen Reduzierung des Seifen- und Wasserverbrauchs**. [2]



Mit vormontierter
Dosierpumpe

Baktolin® foam

- Sehr gute Hautverträglichkeit
- Feinporiger Waschschaum
- Hautneutraler pH-Wert von 5.5
- Seifen- und alkalifrei
- Farbstoff- und parfümfrei
- Für den Lebensmittelbereich geeignet

Quelle:

2 „Klinikum testet: Schaumseife gegen Cremeseife“, 1998, Sonderdruck aus medical special, Ausgabe 09/98, lth-Verlag.



CleanSafe
System

CleanSafe
touchless

Hände-
desinfektion

Händereinigung

CleanSafe
Sortiment



	Packungsinhalt	Art.-Nr.	Versand-Einh. in Pkg.
Spender CleanSafe touchless*	1 Stück	981 444	1
CleanSafe basic	1 Stück	981 445	1
Auffangschale CleanSafe basic/touchless	1 Stück	981 609	1
Händedesinfektion			
Sterillium® pure CleanSafe Flasche mit vormontierter Dosierpumpe	1.000 ml	981 578	10
Sterillium® Gel pure CleanSafe Flasche mit vormontierter Dosierpumpe	1.000 ml	981 454	10
Händereinigung			
Baktolin® foam CleanSafe Flasche mit vormontierter Dosierpumpe	1.000 ml	981 582	6
Hygiene-Tower für CleanSafe Spender	1 Stück	981 076	1
Prospekthalter	1 Stück	981 080	1
Tente-Rollen	4 Stück	981 393	1

* Batterien für die sofortige Inbetriebnahme im Lieferumfang enthalten.

Desinfektionsmittel vorsichtig verwenden. Vor Gebrauch stets Etikett und Produktinformationen lesen.



CleanSafe
System

CleanSafe
touchless

Hände-
desinfektion

Händereinigung

CleanSafe
Sortiment



Hilft. Pflegt. Schützt.

PAUL HARTMANN Ges.m.b.H.
2355 Wr. Neudorf
Tel.: +43 2236 646 30-0
office@at.hartmann.info
www.at.hartmann.info



Wir forschen für
den Infektionsschutz



CleanSafe
System

CleanSafe
touchless

Hände-
desinfektion

Händereinigung

CleanSafe
Sortiment