

Flexibler und robuster Edelstahl-Spender  
für den direkten Einsatz am "point of care".  
**Eurospender 3 flex**



# Eurospender 3 flex

Die einfache, sichere und hygienische Lösung:

Für den Einsatz von Einweg-Flaschen mit vormontierter Pumpe!



## Charakteristik

Der Eurospender 3 flex wurde speziell für den Einsatz direkt am point of care entwickelt: Dort, wo Händedesinfektionsmittel benötigt wird, immer in Sicht- und Reichweite des Personals. Der Eurospender 3 flex bietet die idealen Voraussetzungen, die 5 Momente der Händedesinfektion nach WHO einzuhalten und die Patientensicherheit zu gewährleisten, ohne den Patientenbereich zu verlassen oder die Arbeitsroutine zu unterbrechen. Der Spender aus Edelstahl und einer flexiblen Klemme bietet höchste Flexibilität und ist sowohl für Händedesinfektionsmittel wie auch für Waschlotionen und Pflegeprodukte geeignet.

## Vorteile auf einen Blick:

- Zuverlässige, robuste Drahtkonstruktion aus Edelstahl
- Einfache und schnelle Montage ohne Werkzeuge
- Vielfältige Befestigungsmöglichkeiten
- Klemme für flache Flächen (15 – 30 mm) und Rohre (15 – 45 mm)
- Kann um 360° gedreht werden
- Spender kann, ohne entfernt zu werden, verschieden positioniert werden
- Geeignet auch für Drägerschienen
- Für 500ml BODE-Flaschen\*
- schneller Flaschenwechsel
- Ideal für den Einsatz von Produkten mit vormontierter Pumpe
- Einfache Reinigung und Desinfektion
- Spender autoklavierbar
- Kratzschutz (PVC) – keine Schäden auf den Oberflächen

## Anwendungsbereiche (Beispiele)

- Am Patientenbett
- Am Nachttisch
- An Normschienen (z.B. Dräger)
- An Verbandswagen
- An Infusionsständern
- Bei Inkubatoren
- In Untersuchungsräumen
- In Ambulanzfahrzeugen
- In Arztpraxen und medizinischen Zentren
- Individuelle Lösungen vor Ort

## Material

- Spender: Edelstahl
- Kratzschutz: PVC
- Flügelschraube: Messing und PA6 (Polyamid)

## Eurospender 3 flex

Stabilität nach Anbruch im Spender:  
12 Monate

\*Geeignet für alle HARTMANN Händedesinfektionsmittel, Waschlotionen und Pflegeprodukte.



Die Sicherheit von Personal und Patient steht im Mittelpunkt unseres wissenschaftlichen Engagements. Umfassende Wirksamkeitsnachweise, die Auseinandersetzung mit Infektionsrisiken und die Entwicklung von Qualitäts-Produkten und gezielten Präventionsmethoden leisten dazu einen wichtigen Beitrag.

Wir forschen für den Infektionsschutz. [www.bode-science-center.de](http://www.bode-science-center.de)



### Montageanleitung

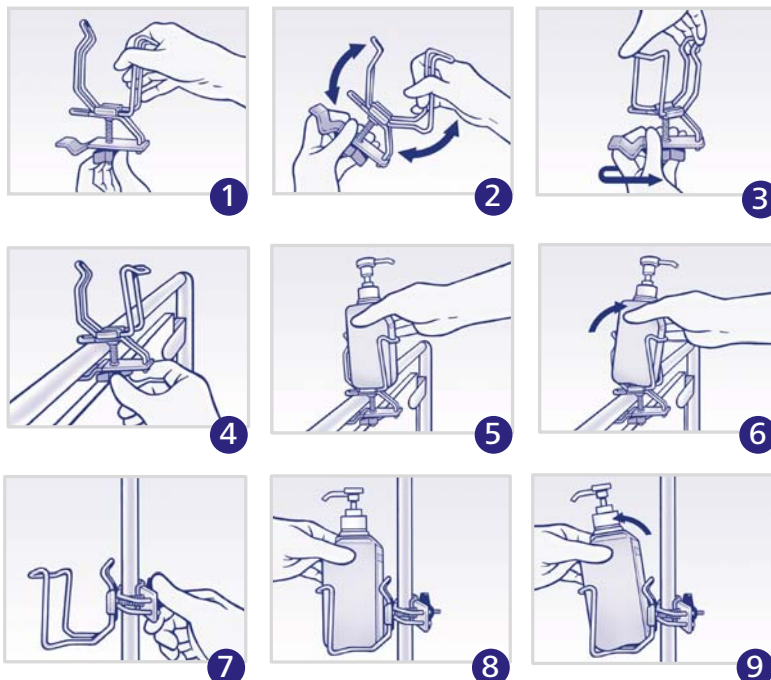
1. Flügelschraube lösen
2. In horizontale, vertikale oder diagonale Position drehen
3. In den gewünschten Winkel drehen (Rotation bis 360°)

### Horizontale Position

4. Festschrauben der Flügelschraube, bis Spender sicher und stabil „sitzt“
5. Flasche einsetzen
6. Bei Bedarf „Klickfunktion“ für die Flasche verwenden (leicht anheben und Flasche nach vorne kippen)

### Vertikale Position

7. Festschrauben der Flügelschraube, bis Spender sicher und stabil „sitzt“
8. Flasche einsetzen
9. Bei Bedarf „Klickfunktion“ für die Flasche verwenden



### Manuelle Spenderaufbereitung

- Flasche aus dem Spender entfernen
- Wenn nötig, Produktrückstände vom Spender mit einem Tuch entfernen
- Spender mit einem mit Flächendesinfektionsmittel getränktem Tuch desinfizieren (z.B. Bacillol AF, Bacillol 30 Tissues, Mikrobac Tissues, Kohrsolin FF Tissues, Dismozon plus), auf vollständige Benetzung achten und Einwirkzeit einhalten
- Neue Flasche mit vormontierter Pumpe oder aufbereiteter Pumpe einsetzen

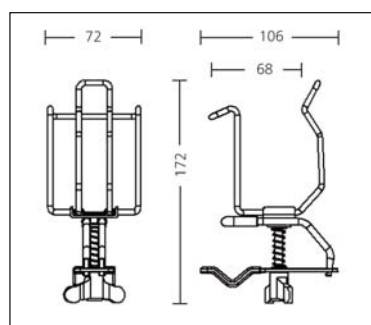
### Manuelle Pumpenaufbereitung (beim Einsatz von Mehrwegpumpen)

- Pumpe mit heissem Wasser durchspülen und Produktreste entfernen
- Danach Pumpe gründlich mit einem alkoholischen Flächendesinfektionsmittel durchspülen und 5 Min. einwirken lassen
- Danach Pumpe leer pumpen
- Nach vollständiger Trocknung kann die Pumpe wieder verwendet werden

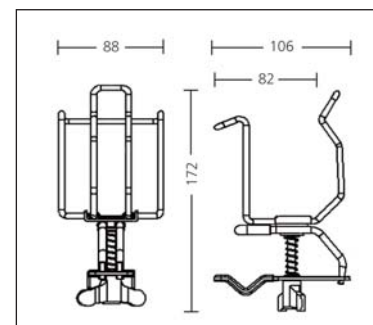
### Hinweis:

Keine scheuernden oder ätzenden Produkte verwenden

### Technische Daten Spender für 500 ml-Flaschen



### Technische Daten Spender für 1000 ml-Flaschen





	Packungs- inhalt	Artikel nummer	Einheit
<b>Eurospender 3 flex</b>			
für 500 ml-BODE Flaschen	1 Stück	981 450	10
für 1000 ml-BODE Flaschen	1 Stück	981 460	10
<b>Sterillium® classic pure</b>			
Flasche inkl. Pumpe	500 ml	981 188	20
<b>Sterillium® med (viruzid 30 Sek.)</b>			
Flasche inkl. Pumpe	500 ml	981 316	20

PAUL HARTMANN Ges.m.b.H.  
IZ NÖ Süd, Straße 3  
2355 Wr. Neudorf  
Österreich

Telefon +43 2236 64630-0  
Telefax +43 2236 64630-88  
office@at.hartmann.info

[www.at.hartmann.info](http://www.at.hartmann.info)

ESP3flex.05.15\_AT

